

ООО "Лидер"

Регистрационный номер №1196 от 24.01.2018г. в реестре членов
Ассоциации "Межрегиональное объединение проектировщиков (СРО)"
СРО-П-081-14122009

Многоэтажный жилой дом со встроенно-пристроенными помещениями и подземным гаражом поз. 18 по адресу:
г.Чебоксары, ул.Л.Комсомола, микрорайон, ограниченный улицами Эгерский бульвар, Л.Комсомола,
Машиностроительный проезд,
речка Малая Кувшинка (I этап строительства).

Позиция 18.

РАБОЧАЯ ДОКУМЕНТАЦИЯ
Сети связи.

2018.082-СС.1

2019

ООО "Лидер"

Регистрационный номер №1196 от 24.01.2018г. в реестре членов
Ассоциации "Межрегиональное объединение проектировщиков (СРО)"
СРО-П-081-14122009

Заказчик: ООО "Лидер"

Многоэтажный жилой дом со встроенно-пристроенными помещениями и подземным гаражом поз. 18 по адресу:
г.Чебоксары, ул.Л.Комсомола, микрорайон, ограниченный улицами Эгерский бульвар, Л.Комсомола,
Машиностроительный проезд,
речка Малая Кувшинка (I этап строительства).
Позиция 18.

РАБОЧАЯ ДОКУМЕНТАЦИЯ Сети связи.

2018.082-СС.1

Главный инженер проекта

Р.А.ВЫСОКОВ

2019

| | |
|----------------|--|
| Инд. № подл. | |
| Подпись и дата | |
| Взам. инв. № | |

Заместитель директора филиала
ПАО «Ростелеком» в Чувашской Республике-
Технический Директор


Гопоров И.П.
«09» Апрель 2018 г.

ТЕХНИЧЕСКИЕ УСЛОВИЯ № 58/18

ООО «Лидер» на подключение к сетям проводного вещания многоэтажного жилого дома со встроенно-пристроенными помещениями и подземной автостоянкой поз.18 в микрорайоне, ограниченном улицами Эгерский бульвар, ул. Л. Комсомола, Машиностроительный пр, речка М. Кувшинка г. Чебоксары

| | |
|-------------------------------|--|
| 1. Общие требования | 1.1. Данные технические условия предусматривают подключение к сетям проводного вещания многоэтажного жилого дома со встроенно-пристроенными помещениями и подземной автостоянкой поз.18 в микрорайоне, ограниченном улицами Эгерский бульвар, ул. Л. Комсомола, Машиностроительный пр, речка М. Кувшинка г. Чебоксары. - Выделение мест для размещения узлов доступа (УД - Шкаф настенный телекоммуникационный 19" 12U антивандальный (600x400x750)), с учетом расстояния до точек подключения не более 85 м. - Прокладку волоконно-оптического кабеля (8 оптических волокон) от муфты расположенной в ТК № 51-589 до объекта. - Предусмотреть установку УПРППВ, обеспечивающих прием программ по цифровому каналу передачи данных и дальнейшее их распространение по ВДРС (внутридомовой распределительной сети). Проектом предусмотреть размещение в проектируемых УД, обеспечить электропитание УПРППВ 220В, 50 Гц. - Все оборудование проводного вещания должно иметь сертификат соответствия Министерства связи РФ. 1.2. Заказчик: ООО «Лидер». 1.3. Юридический адрес: 428003 г. Чебоксары, ул. К. Маркса, д.58. |
| 2. Место расположения (адрес) | 2.1. Многоэтажный жилой дом со встроенно-пристроенными помещениями и подземной автостоянкой поз.18 в микрорайоне, ограниченном улицами Эгерский бульвар, ул. Л. Комсомола, Машиностроительный пр, речка М. Кувшинка г. Чебоксары. 2.2. ЦСПВ: г. Чебоксары, пр. Ленина, д. 2 (ПВ). |
| 3. Тип оборудования | 3.1. Оборудование для подключения к сети проводного вещания: - Волоконно-оптический кабель (8 оптических волокон); - Коммутатор на 24 порта из расчета 1 на 1УД; - Конвертор IP/СПВ из расчета 1 на 100 квартир; - Кабель Cat5e (4-х парный кабель типа – витая пара); |

| | |
|------------------------------|--|
| | - Радиорозетки, коробки УК-2П, УК-2С. |
| 4. Организация подключения | <p>Для организации подключения разработать проектно-сметную документацию, в которой предусмотреть:</p> <p>4.1. Для строительства сети проводного вещания:</p> <ul style="list-style-type: none"> - Предусмотреть установку УПРППВ, обеспечивающих прием программ по цифровому каналу передачи данных и дальнейшее их распространение по ВДРС (внутридомовой распределительной сети). Проектом предусмотреть размещение в проектируемых УД, обеспечить электропитание УПРППВ 220В, 50 Гц. - Проложить ВДРС кабелем Cat5e (4-х парный кабель типа – витая пара) от УПРППВ до жилых и офисных помещений с установкой абонентских ограничительных коробок и радиорозеток. Прокладку кабеля осуществить в существующих стояках слаботочной сети. По согласованию допускается возможность устройства дополнительного стояка связи в межэтажном перекрытии из труб диаметром не менее 50мм. - Монтаж ВДРС внутри помещений (квартир, офисов) выполнить скрытым способом: либо под штукатуркой, либо в трубопроводе в зависимости от назначения помещения. - Установку радиорозеток выполнить на расстоянии не более одного метра от электророзеток. - При расшивке кабеля на конечные абонентские устройства сети проводного вещания (ограничительные коробки, радиорозетки) использовать маркированные жилы коричневого и светло-коричневого цвета. |
| 5. Дополнительные требования | <p>5.1. Согласовать проектно-сметную документацию на прокладку волоконно-оптического кабеля, строительство радиофикации с руководством ГЦТЭТ. Копию согласованного проекта предоставить в группу технического учета (ГТУ) ГЦТЭТ.</p> <p>5.2. Предоставить в ГТУ ГЦТЭТ правоустанавливающие документы на земельный участок.</p> <p>5.3. Согласовать производителя работ – подрядную организацию и сроки проведения работ с руководством ГЦТЭТ.</p> <p>5.4. Прокладку волоконно-оптического кабеля и сетей радиофикации выполнить в соответствии с разработанной и согласованной проектно-сметной документацией.</p> <p>5.5. Монтажная организация, выполняющая работы по монтажу и присоединению домовых сетей радиофикации должна иметь соответствующую лицензию.</p> <p>5.6. Все работы, указанные в технических условиях, должны быть выполнены заказчиком за свой счет.</p> |

| | |
|------------------------|--|
| 6. Условия организации | 6.1. Организация связи будет осуществлена при реализации ниже перечисленных условий, в том числе: <ul style="list-style-type: none">- выполнения в полном объеме данных технических условий;- наличия комплекта согласованной проектно-сметной документации;- наличия протоколов и таблиц измерений параметров проводного вещания;- актов технической готовности к вводу в эксплуатацию домовых сетей ПВ;- наличие обязательной маркировки кабелей связи, размещаемых в кабельной канализации филиала. |
|------------------------|--|

Срок действия технических условий один год со дня утверждения.

Руководитель направления ОПОСМБ
с функционалом развития ОКН



Жуков К.С.

Исп. Максимова Е.В.
626384

ВЕДОМОСТЬ ЧЕРТЕЖЕЙ ОСНОВНОГО КОМПЛЕКТА 2018.082-СС.1

| Лист | Наименование | Примечание |
|------|---|------------|
| 1 | Общие данные | |
| 2 | Схема расположения телевизионной сети. Корпус 2 | |
| 3 | Схема расположения телефонной сети. Корпус 2 | |
| 4 | Схема расположения радиотрансляционной сети. Корпус 2 | |
| 5 | Схема расположения системы связи лифта. Корпус 2 | |
| 6 | Схема подключения системы связи лифта. Корпус 2 | |
| 7 | План подвала с расположением сетей связи. Корпус 2 | |
| 8 | План первого этажа с расположением сетей связи в осях 1с-10с. Корпус 2 | |
| 9 | План первого этажа с расположением сетей связи в осях 7с-23с. Корпус 2 | |
| 10 | План второго этажа с расположением сетей связи в осях 1с-10с. Корпус 2 | |
| 11 | План типового этажа с расположением сетей связи в осях 7с-23с. Корпус 2 | |
| 12 | План машинного отделения с расположением сетей связи. Корпус 2 | |

ВЕДОМОСТЬ ССЫЛОЧНЫХ И ПРИЛАГАЕМЫХ ДОКУМЕНТОВ.

| Обозначение | Наименование | Примечание |
|---------------------|--|------------|
| ГОСТ Р 21.1703 2000 | Правила выполнения рабочей документации проводных средств связи. | |
| ГОСТ Р 21.1101-2013 | СПДС. Основные требования к проектной и рабочей документации | |
| РД 45.120-2000 | Нормы технологического проектирования. Городские и сельские телефонные сети. | |

ВЕДОМОСТЬ ССЫЛОЧНЫХ И ПРИЛАГАЕМЫХ ДОКУМЕНТОВ.

| Обозначение | Наименование | Примечание |
|-------------------|---|------------|
| ГОСТ 21.406-88* | СПДС. Проводные средства единой автоматизированной системы связи. Обозначения условные графические на схемах и на планах | |
| ПУЭ, 7-е издание | Правила устройства электроустановок | |
| ГОСТ Р 52023-2003 | Сети распределительные систем кабельного телевидения. Основные параметры. Технические требования. Методы измерений и испытаний. | |
| СП 133.13330.2012 | Сети проводного радиовещания и оповещения в зданиях и сооружениях. Нормы проектирования | |

УСЛОВНЫЕ ОБОЗНАЧЕНИЯ И ИЗОБРАЖЕНИЯ НА ПЛАНАХ

| Обозначение | Наименование | Примечание |
|-------------|---|------------|
| | Усилитель гомовой Аmigo-M830-P30 | |
| | Ответвитель (делитель) абонентский | |
| | Оптический приемник SNR-OR-114-09 | |
| | Коробка распределительная на 10 пар | |
| | Абонентский трансформатор | |
| | Радиорозетка РРВ-2 | |
| | Универсальная коробка распределительная УК-2Р | |
| | Универсальная коробка ответвительная УК-2П | |

Взам. инв. N

Подп. и дата

Инв. N подл.

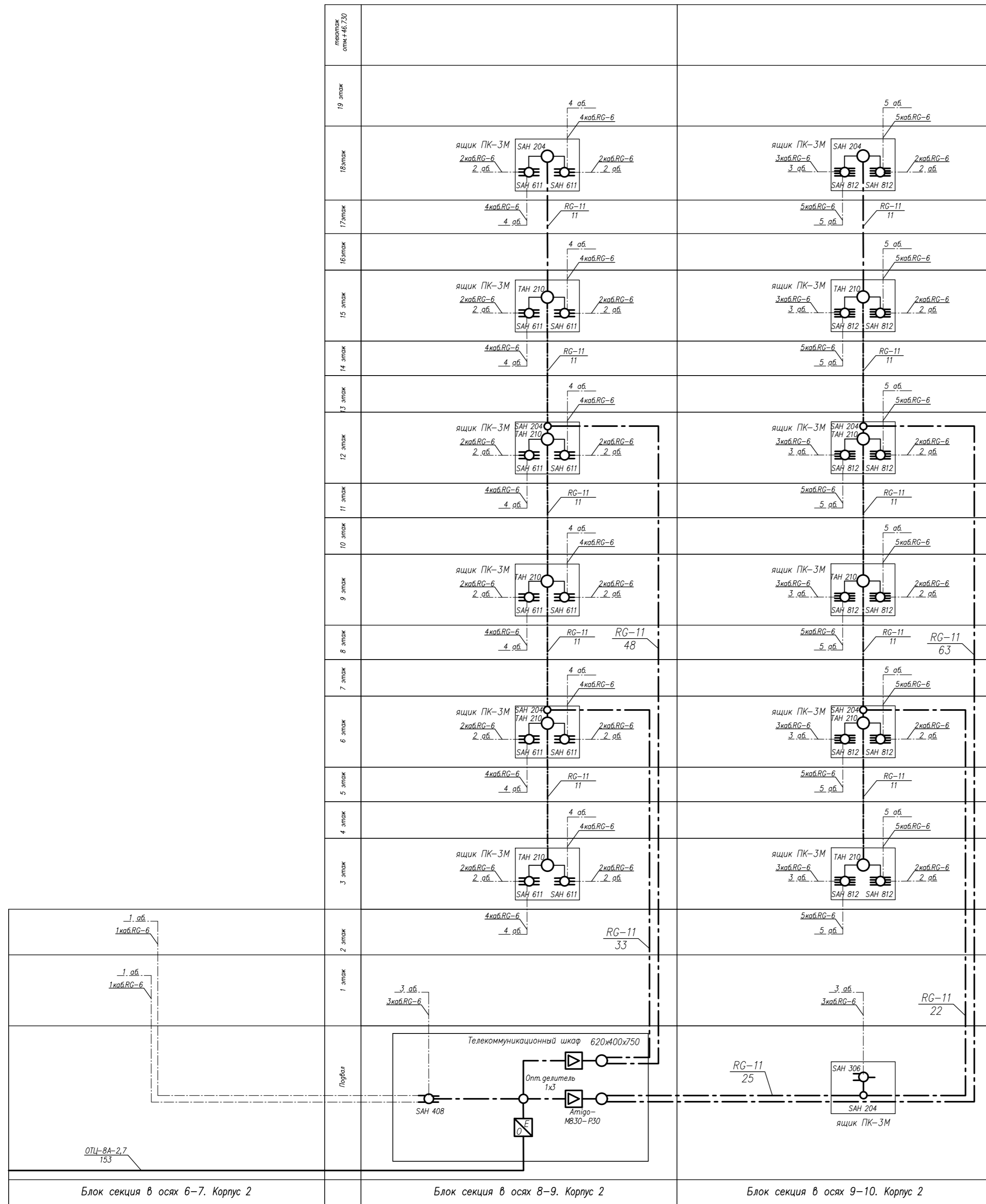
Технические решения, принятые в проектных чертежах, соответствуют требованиям экологических, санитарно-гигиенических, противопожарных и других норм, действующих на территории РФ, и обеспечивает безопасность для жизни и здоровья людей эксплуатацию объекта, при соблюдении предусмотренных проектными чертежами мероприятий.

Главный инженер проекта _____/Высоков/

2018.082-СС.1

Многоэтажный жилой дом со встроенно-пристроенными помещениями и подземной автостоянкой поз.18 по адресу: г. Чебоксары, ул. Л. Комсомола, микрорайон, ограниченный улицами Эгерский бульвар, Л. Комсомола, Машиностроительный проезд, речка Малая Кубшинка

| Изм. | Кол.уч. | Лист | N док. | Подп. | Дата | Стадия | Лист | Листов |
|------------|---------|---------|--------|-------|------|--------------|------|--------|
| | | | | | | Р | 1 | 12 |
| Разработал | | Якимов | | | | Общие данные | | |
| Н. контр. | | Романов | | | | | | |
| ГИП | | Высоков | | | | | | |



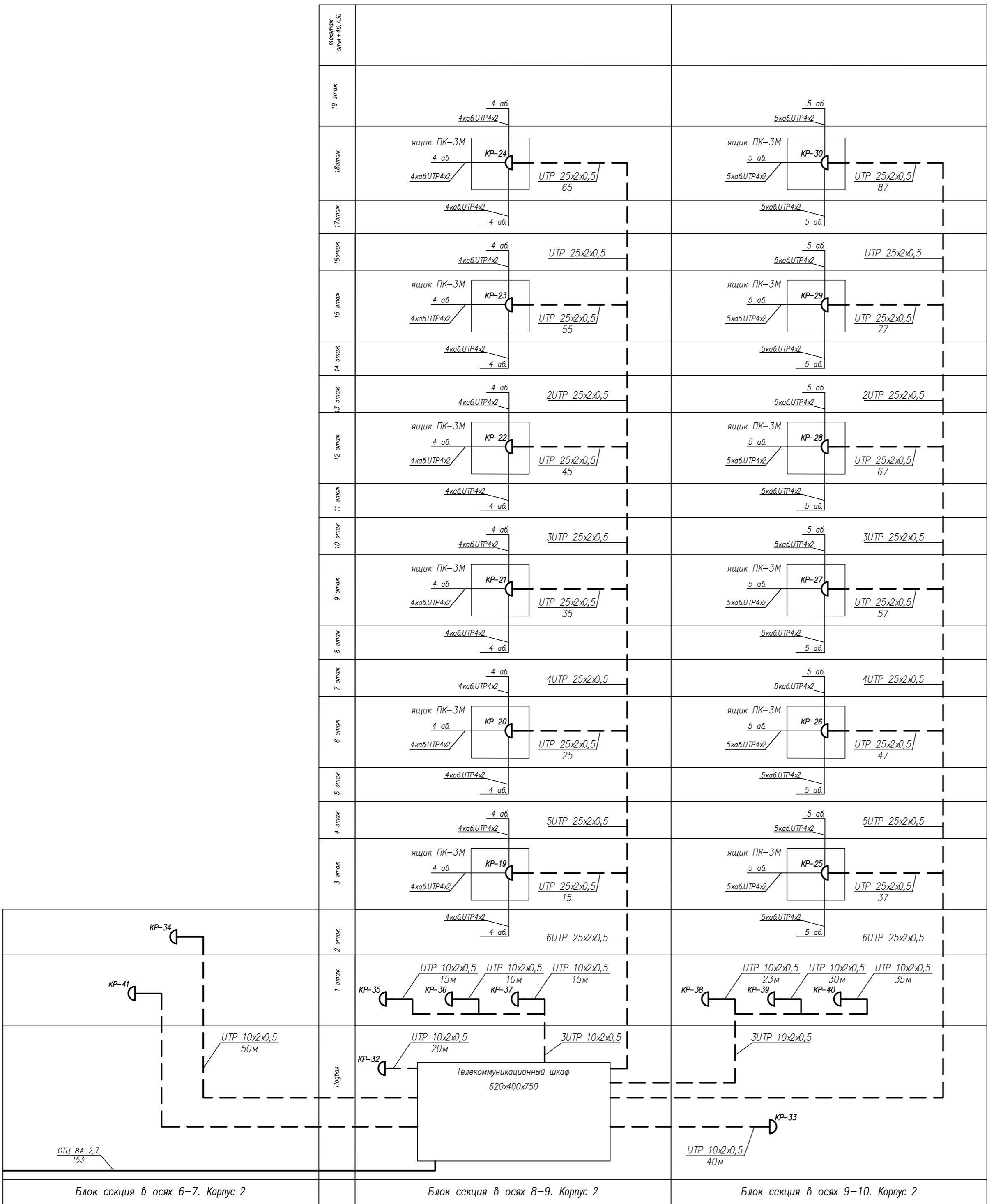
Условные обозначения

| | |
|--|---|
| | Усилитель домовой Amigo-MB30-P30 |
| | Отвитель (делитель) абонентский |
| | Линия телевизионная (кабели RG-6, RG-11) |
| | Оптический приемник SNR-OR-114-09 |
| | Коробка распределительная на 30.10 пар |
| | Кабель витая пара типа 25x2x0,5,10x2x0,5 |
| | Абонентский трансформатор |
| | Радиорозетка РПВ-2 |
| | Универсальная коробка распределительная УК-2Р |
| | Универсальная коробка отвительная УК-2П |
| | Линия радиораспределения (провод 2ПВЖ-1х1,8) |
| | Линия радиораспределения (провод ПТПЖ 2х1,2) |

** - учтен в разделе Наружные сети связи

| | | | | | | | | |
|------------|---------|------|--------|-------|------|---|------|--------|
| | | | | | | 2018.082-СС.1 | | |
| | | | | | | Многоэтажный жилой дом со встроенно-пристроенными помещениями и подземной автостоянкой поз.18 по адресу: г. Чебоксары, ул. Л. Комсомола, микрорайон, ограниченный улицами Эзерский бульвар, Л.Комсомола, Машиностроительный проезд, речка Малая Кубишка | | |
| Изм. | Кол.уч. | Лист | N док. | Подп. | Дата | Стация | Лист | Листов |
| | | | | | | Корпус 2 | Р | 2 |
| Разработал | Якимов | | | | | Схема расположения телевизионной сети | | |
| Н. контр. | Романов | | | | | ООО "Лидер" | | |
| ГИП | Высоков | | | | | ФОРМАТ А2 | | |

Инв. № подл. Погр. и дата Взам. инв. №



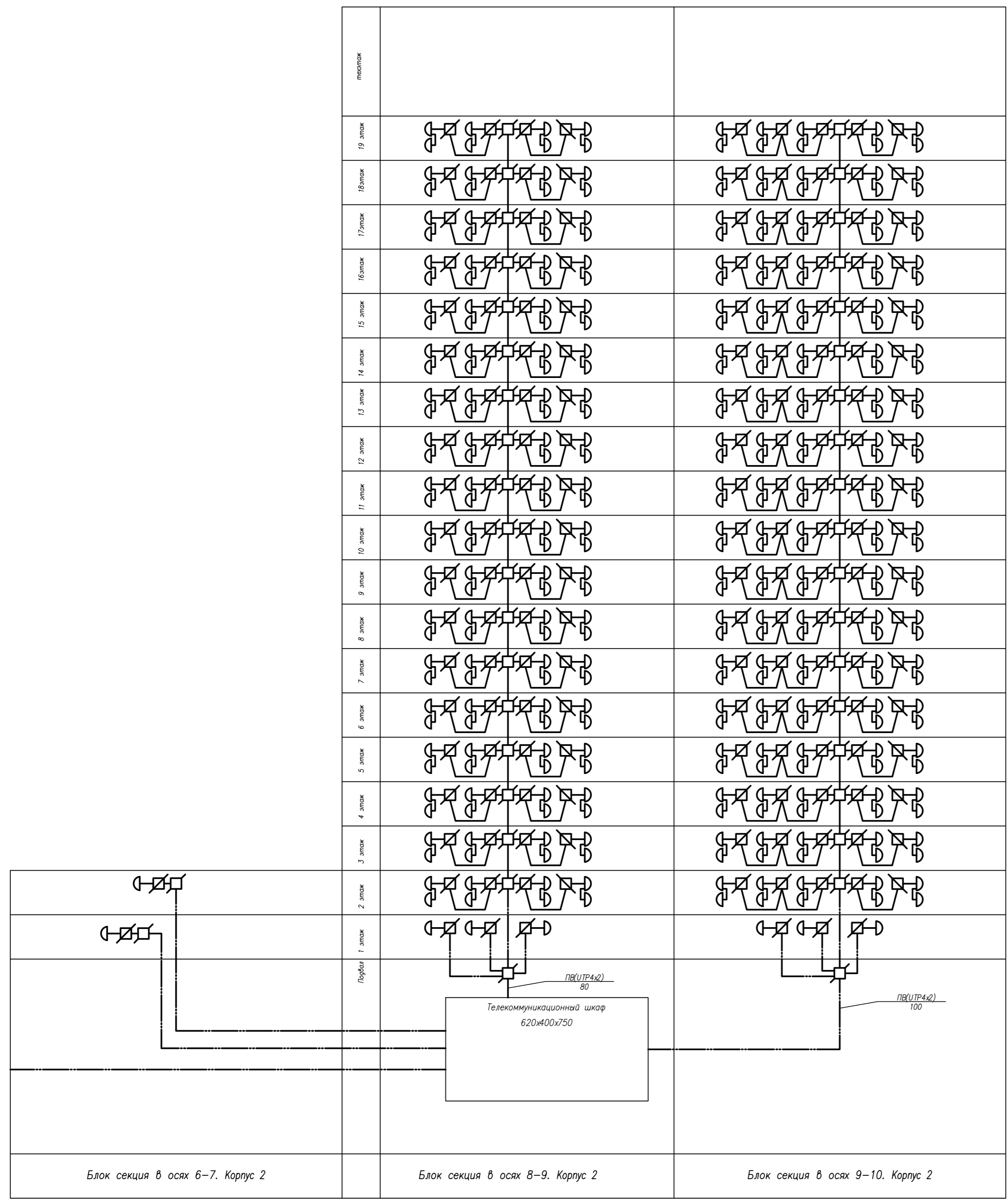
Условные обозначения

| | |
|--|---|
| | Усилитель домашней Atigo-M830-P30 |
| | Отвѣтитель (делитель) абонентский |
| | Линия телевизионная (кабели RG-6, RG-11) |
| | Оптический приемник SNR-OR-114-09 |
| | Коробка распределительная на 30.10 пар |
| | Кабель витая пара типа 25x2x0,5, 10x2x0,5 |
| | Абонентский трансформатор |
| | Радиорозетка РПВ-2 |
| | Универсальная коробка распределительная УК-2Р |
| | Универсальная коробка ответвительная УК-2П |
| | Линия радиофикации (провод 2ПВЖ-1x1,8) |
| | Линия радиофикации (провод ППЖ 2x1,2) |

** - учтен в разделе Наружные сети связи

| | | | | | | | | |
|------------|---------|------|--------|-------|------|---|------|-------------|
| | | | | | | 2018.082-СС.1 | | |
| | | | | | | Многоэтажный жилой дом со встроенно-пристроенными помещениями и подземной автостоянкой поз.18 по адресу: г. Чебоксары, ул. Л. Комсомола, микрорайон, ограниченный улицами Эзерский бульвар, Л.Комсомола, Машиностроительный проезд, речка Малая Кубишка | | |
| Изм. | Кол.уч. | Лист | N док. | Погр. | Дата | Стадия | Лист | Листов |
| | | | | | | Корпус 2 | Р | 3 |
| Разработал | Якимов | | | | | Схема расположения телефонной сети | | ООО "Лидер" |
| Н. контр. | Романов | | | | | | | |
| ГИП | Высоков | | | | | | | |

Инв. N подл. / Подп. и дата / Взам. инв. N



Условные обозначения

| | |
|--|---|
| | Усилитель домашней Amigo-M830-P30 |
| | Ответвитель (делитель) абонентский |
| | Линия телевизионная (кабели RG-6, RG-11) |
| | Оптический приемник SNR-OR-114-09 |
| | Коробка распределительная на 30.10 пар |
| | Кабель витая пара типа 25х2х0,5,10х2х0,5 |
| | Абонентский трансформатор |
| | Радиорозетка РРВ-2 |
| | Универсальная коробка распределительная УК-2Р |
| | Универсальная коробка ответвительная УК-2П |
| | Линия радиораздачи (провод 2ПЖ-1х1,8) |
| | Линия радиораздачи (провод ППЖ 2х1,2) |

** - учтен в разделе Наружные сети связи

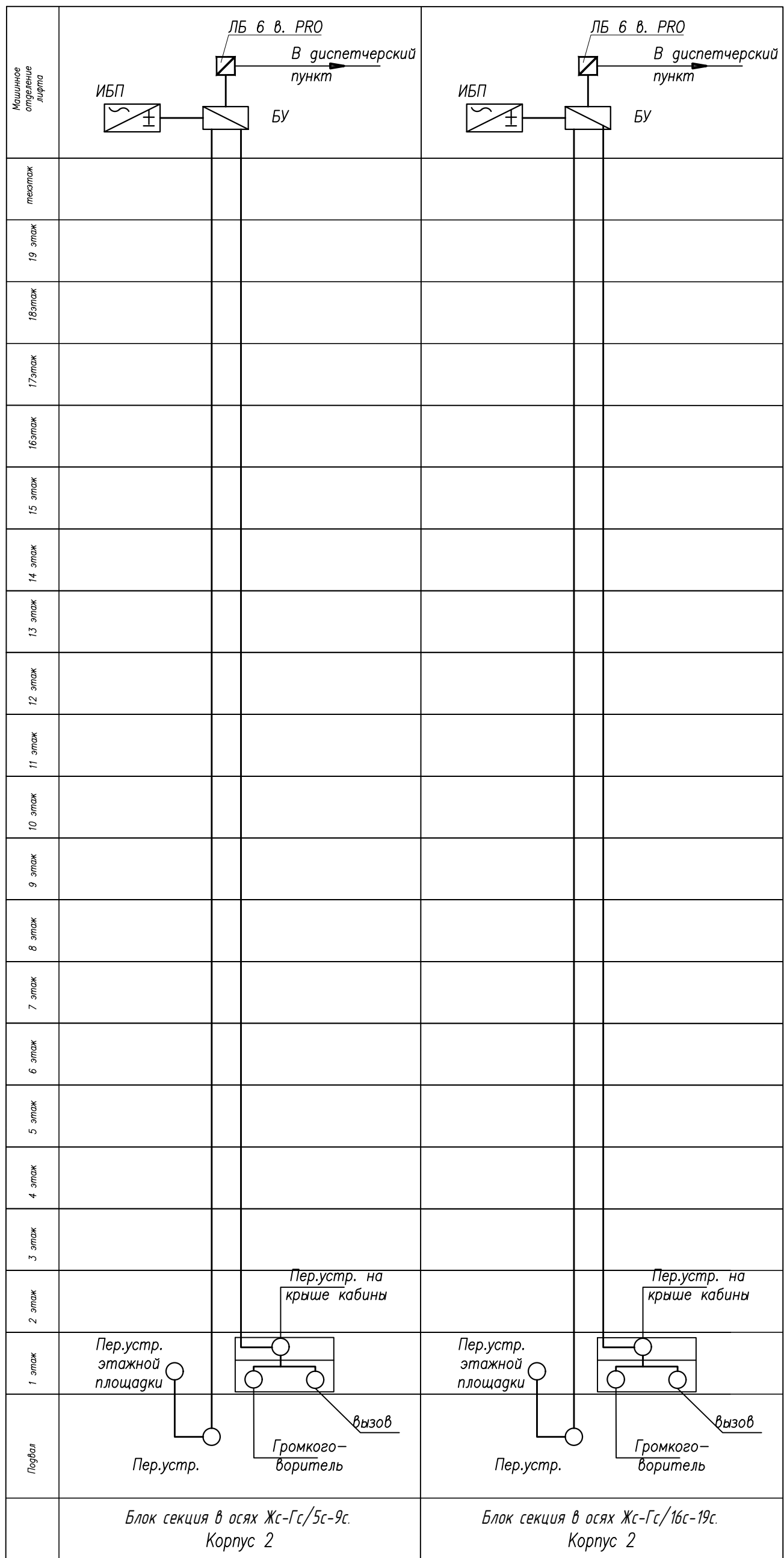
| | | | | | | |
|------|---------|------|--------|-------|------|--|
| | | | | | | 2018.082-СС.1 |
| | | | | | | Многоэтажный жилой дом со встроенно-пристроенными помещениями и подземной автостоянкой поз.18 по адресу: г. Чебоксары, ул. Л. Комсомола, микрорайон, ограниченный улицами Эзерский бульвар, Л.Комсомола, Машиностроительный проезд, речка Малая Кувшинка |
| Изм. | Кол.уч. | Лист | N док. | Подп. | Дата | |
| | | | | | | Корпус 2 |
| | | | | | | Стадия |
| | | | | | | Лист |
| | | | | | | Листов |
| | | | | | | Р |
| | | | | | | 4 |
| | | | | | | 000 "Лидер" |
| | | | | | | Схема расположения радиотрансляционной сети |
| | | | | | | ФОРМАТ А2 |

Блок секция в осях 6-7. Корпус 2

Блок секция в осях 8-9. Корпус 2

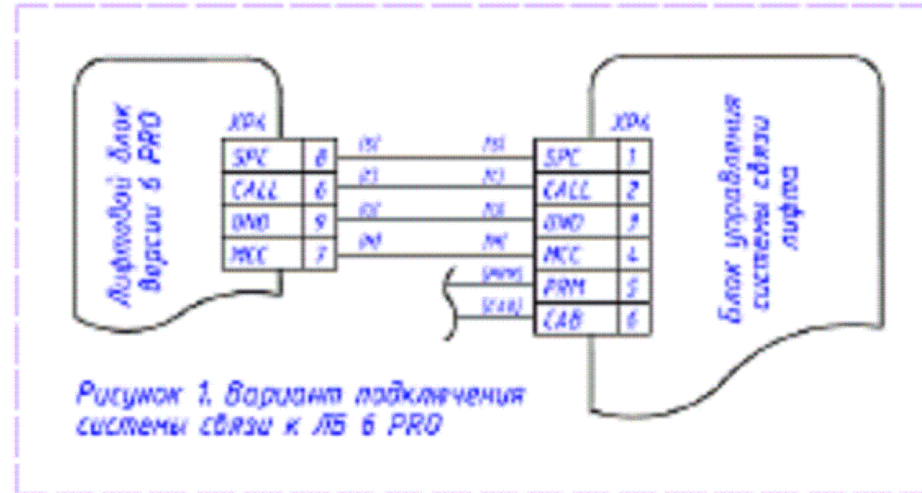
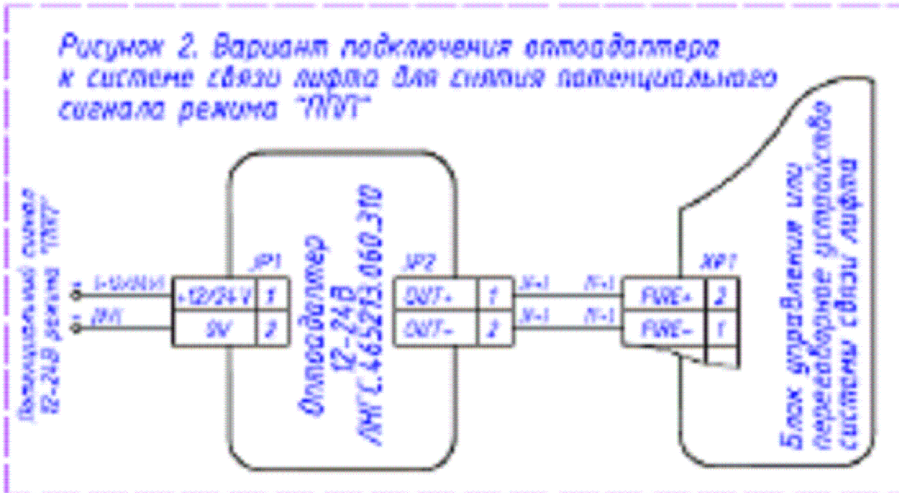
Блок секция в осях 9-10. Корпус 2

Разработал Якимов
Н. контр. Романов
ГИП Высоков



| | | |
|--------------|--------------|--------------|
| Инв. N подл. | Подп. и дата | Взам. инв. N |
| | | |

| | | | | | | | | | | |
|------------|---------|------|--------|-------|------|--|--|--|--|--|
| | | | | | | | | | | 2018.082-СС.1 |
| | | | | | | | | | | Многоэтажный жилой дом со встроенно-пристроенными помещениями и подземной автостоянкой поз.18 по адресу: г. Чебоксары, ул. Л. Комсомола, микрорайон, ограниченный улицами Эгерский бульвар, Л.Комсомола, Машиностроительный проезд, речка Малая Кувшинка |
| Изм. | Кол.уч. | Лист | N док. | Подп. | Дата | | | | | |
| | | | | | | | | | | |
| Разработал | Якимов | | | | | | | | | Корпус 2 |
| Н. контр. | Романов | | | | | | | | | Стажера |
| ГИП | Высоков | | | | | | | | | Лист |
| | | | | | | | | | | Листов |
| | | | | | | | | | | Р |
| | | | | | | | | | | 5 |
| | | | | | | | | | | 000 "Лидер" |



- Примечания:
1. При монтаже необходимо выполнить подключение только одного из ключей "ПВП" SW1, SW2 или оптоделтера.
 2. В кабельных скрутках предусмотрена рекомендуемая маркировка проводов.
 3. Подключение светодиодных индикаторов ИЛ1, ИЛ2, выходов OUT2, OUT3 лифтового блока к блоку управления выполнять при необходимости использованием желтой и зеленой маркировки в кабине лифта.

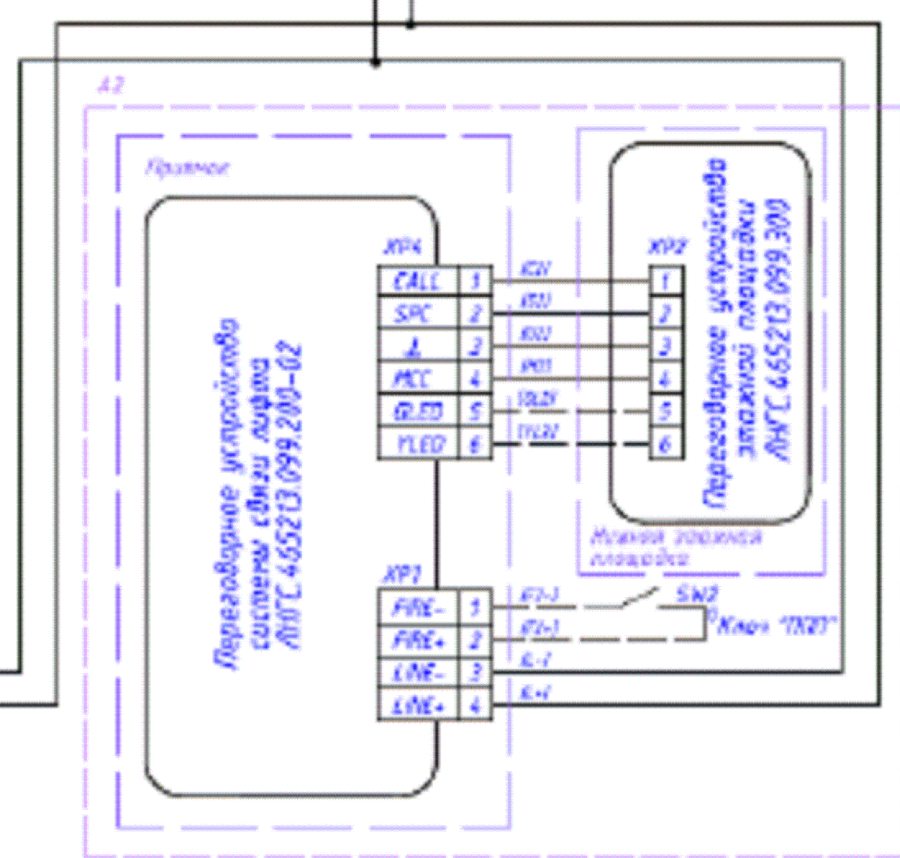
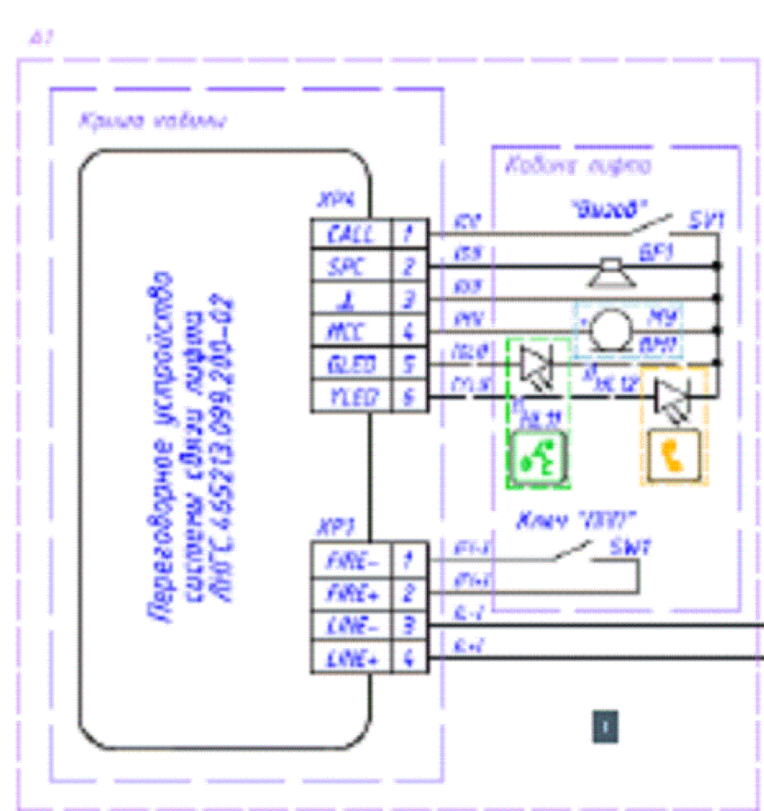
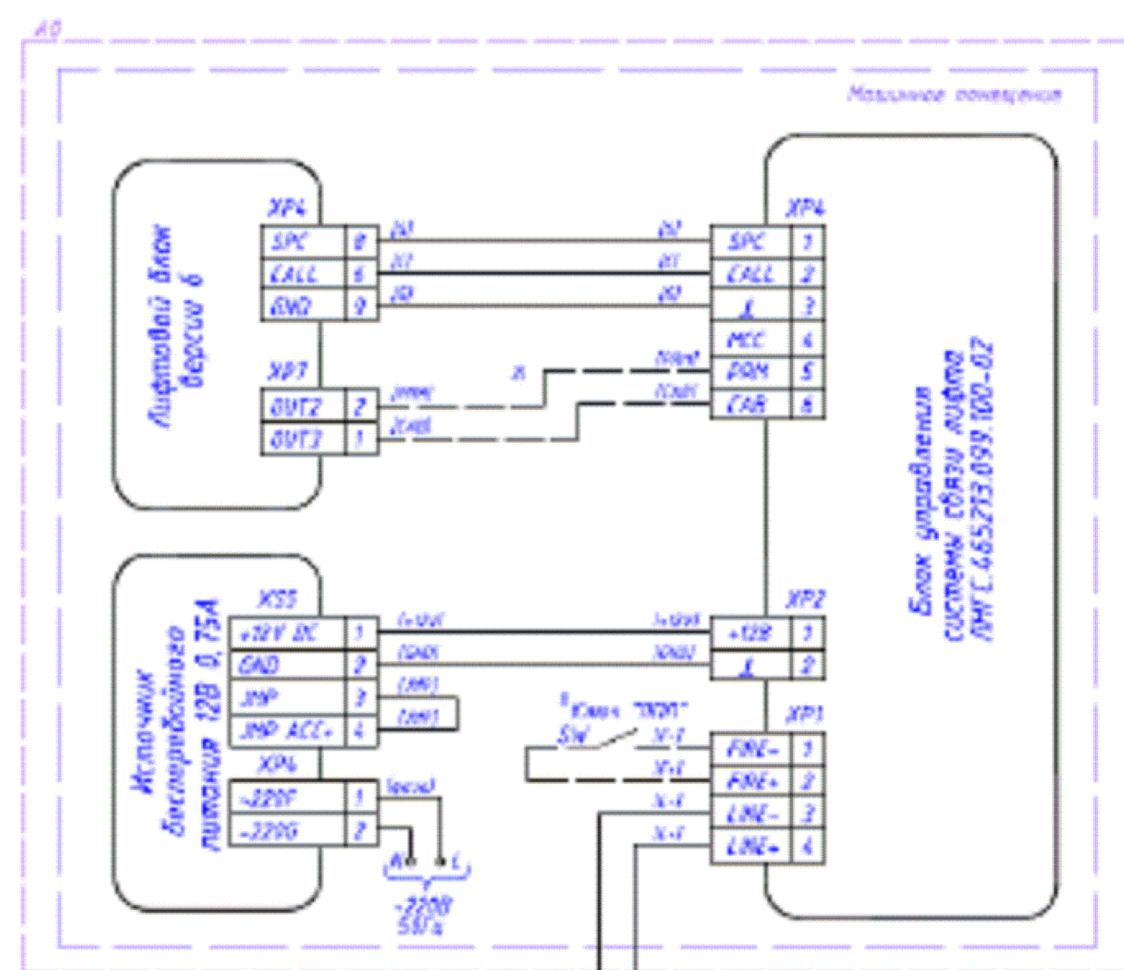
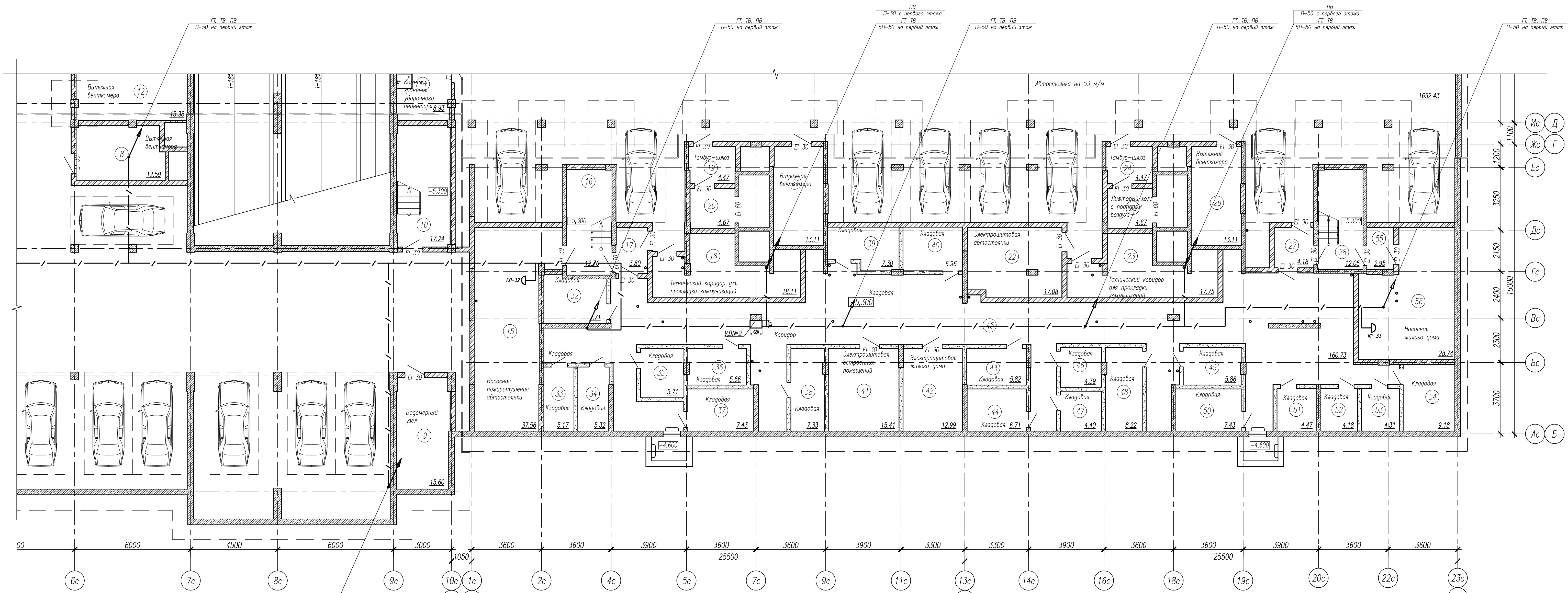


Схема электрическая подключения системы связи лифта ЛНГС.465213.099-02 Э5.

| | | |
|--------------|--------------|--------------|
| Инв. N подл. | Подр. и дата | Взам. инв. N |
|--------------|--------------|--------------|

| | | | | | |
|------------|---------|------|--------|-------|------|
| Изм. | Кол.уч. | Лист | N док. | Подп. | Дата |
| Разработал | Якимов | | | | |
| Н. контр. | Романов | | | | |
| ГИП | Высоков | | | | |

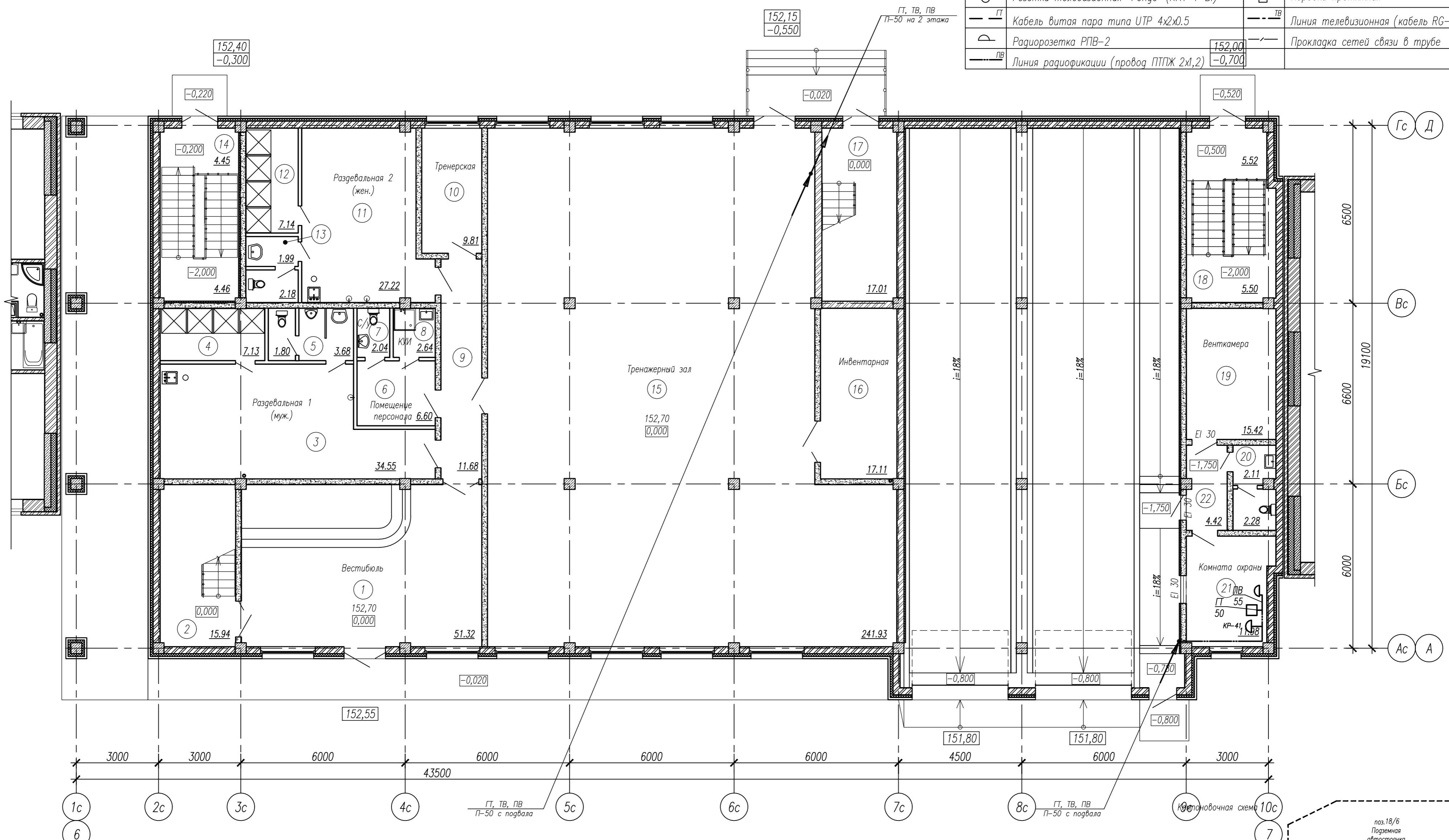
| | | | |
|---|--------|-------------|--------|
| 2018.082-СС.1 | | | |
| Многоэтажный жилой дом со встроенно-пристроенными помещениями и подземной автостоянкой поз.18 по адресу: г. Чебоксары, ул. Л. Комсомола, микрорайон, ограниченный улицами Эгерский бульвар, Л.Комсомола, Машиностроительный проезд, река Малая Кувшинка | | | |
| Корпус 2 | Стадия | Лист | Листов |
| | Р | 6 | |
| Схема подключения системы связи лифта. | | 000 "Лидер" | |



Изм. № погр. Проект и дата. Взам. инв. №

| | | | | | | |
|---|---------|------|--------|-------|--|--|
| 2018.082-СС.1 | | | | | | |
| Многоэтажный жилой дом со встроенно-пристроенными помещениями и подземной автостоянкой паз.18 по адресу: г. Чебоксары, ул. П. Комсомола, микрорайон, ограниченный улицами Звездный бульвар, П.Комсомола, Машинностроительный проезд, речка Малая Кувшишка | | | | | | |
| Изм. | Кол.уч. | Лист | № док. | Подп. | Дата | |
| | | | | | | |
| Корпус 2 | | | | | Стация | |
| | | | | | Лист | |
| | | | | | Листов | |
| Разработал Якимов | | | | | Р | |
| | | | | | 7 | |
| Н. контр. Романов | | | | | ООО "Лидер" | |
| ГИП Високов | | | | | План подвала с расположением сетей связи | |

| | | | |
|------|--|------|-----------------------------------|
| ⊕ | Розетка телевизионная "Рондо" (RAT-1-BI) | □ | Коробка протяжная |
| — ГТ | Кабель витая пара типа UTP 4x2x0.5 | --- | Линия телевизионная (кабель RG-6) |
| ⊖ | Радиорозетка РРВ-2 | — ПБ | Прокладка сетей связи в трубе |
| — ПВ | Линия радификации (провод ПППЖ 2x1,2) | | |



Экспликация помещений 1 этажа

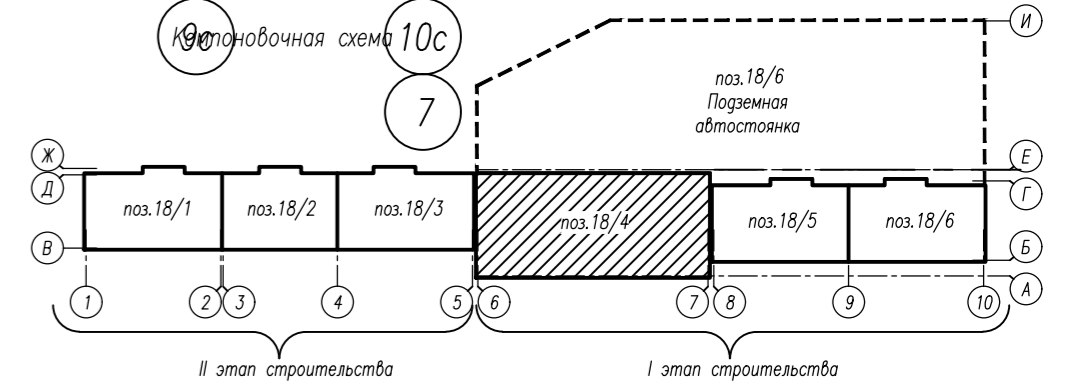
Экспликация помещений 1 этажа

Экспликация помещений 1 этажа

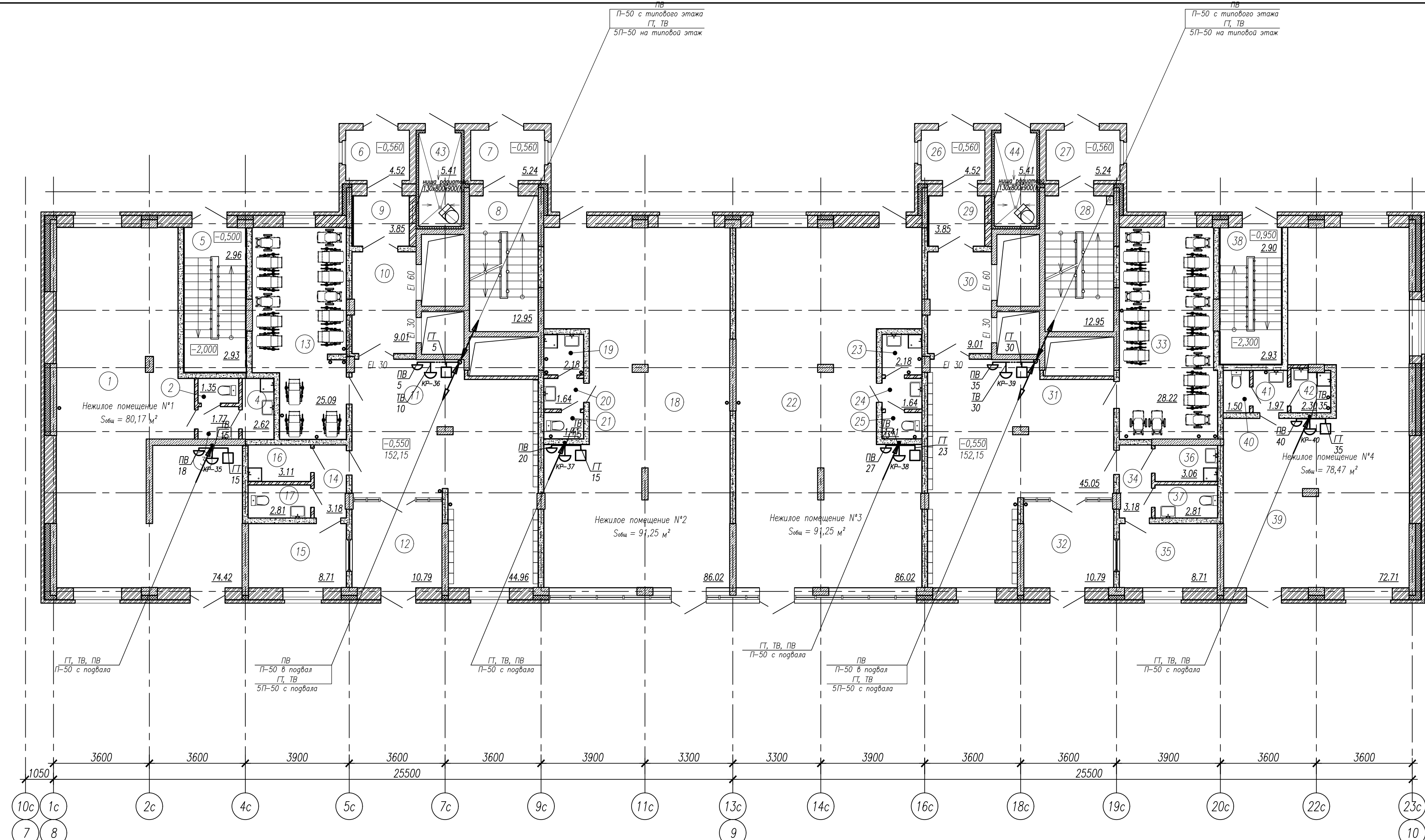
| Взам. инв. № | Номер помещения | Наименование | Площадь, м² | Кат. помещения |
|--------------|-----------------|-------------------------------|-------------|----------------|
| | 1 | Вестибюль | 51.32 | |
| | 2 | Лестничная клетка №6 (тип П1) | 15.94 | |
| | 3 | Раздевальная мужская | 34.55 | |
| | 4 | Душевая | 7.13 | |
| | 5 | Санузел | 5.49 | |
| | 6 | Помещение персонала | 6.60 | |
| | 7 | Санузел | 2.04 | |
| | 8 | Комната уборочного инвентаря | 2.64 | |
| | 9 | Коридор | 11.68 | |

| Взам. инв. № | Номер помещения | Наименование | Площадь, м² | Кат. помещения |
|--------------|-----------------|-------------------------------|-------------|----------------|
| | 10 | Тренерская | 9.81 | |
| | 11 | Раздевальная женская | 27.22 | |
| | 12 | Душевая | 7.14 | |
| | 13 | Санузел | 4.17 | |
| | 14 | Лестничная клетка №8 (тип 1) | 17.81 | |
| | 15 | Тренажерный зал | 241.93 | |
| | 16 | Инвентарная | 17.11 | |
| | 17 | Лестничная клетка №7 (тип П1) | 17.01 | |
| | 18 | Лестничная клетка №9 (тип 1) | 19.67 | |

| Взам. инв. № | Номер помещения | Наименование | Площадь, м² | Кат. помещения |
|--------------|-----------------|----------------|-------------|----------------|
| | 19 | Венткамера | 15.42 | |
| | 20 | Санузел | 4.39 | |
| | 21 | Комната охраны | 11.98 | |
| | 22 | Тамбур | 4.42 | |
| | Итого | | 535.48 | |

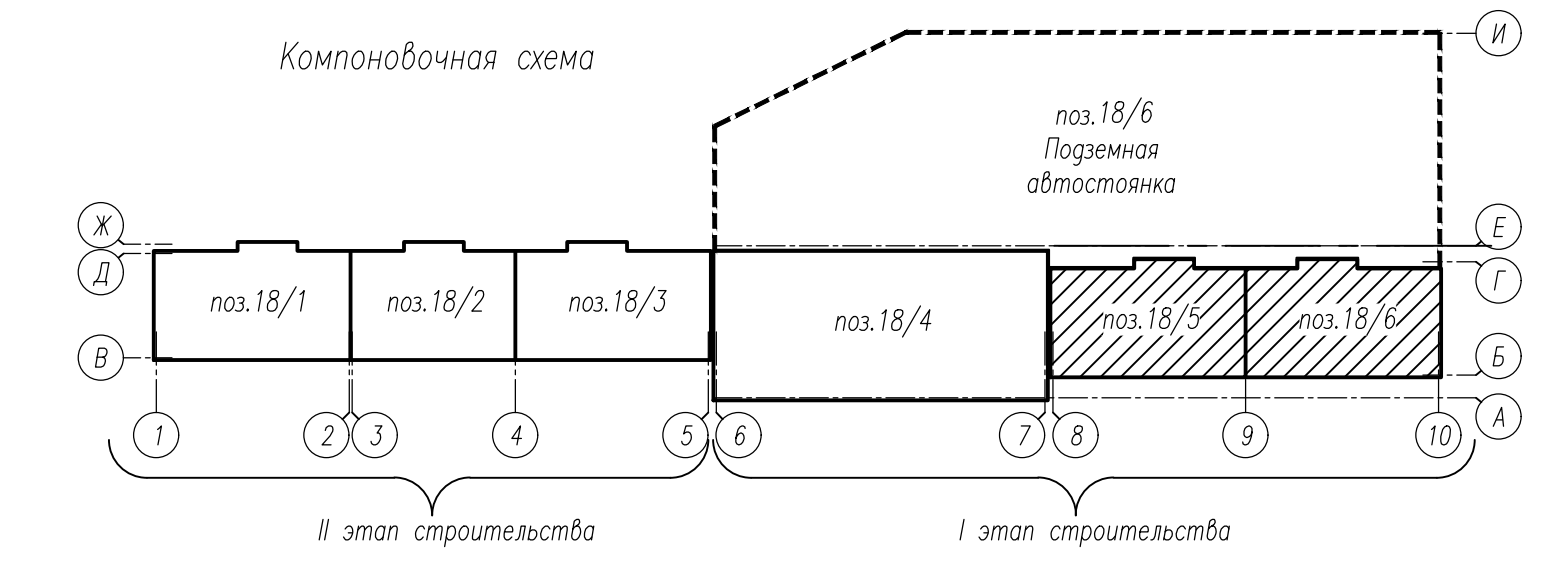
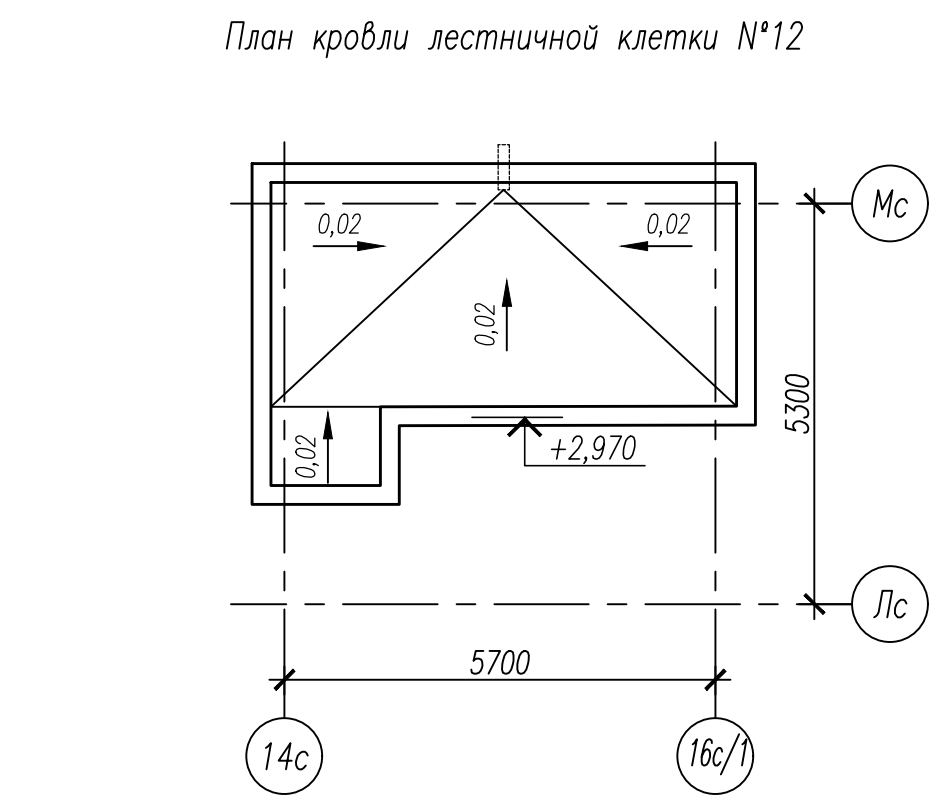
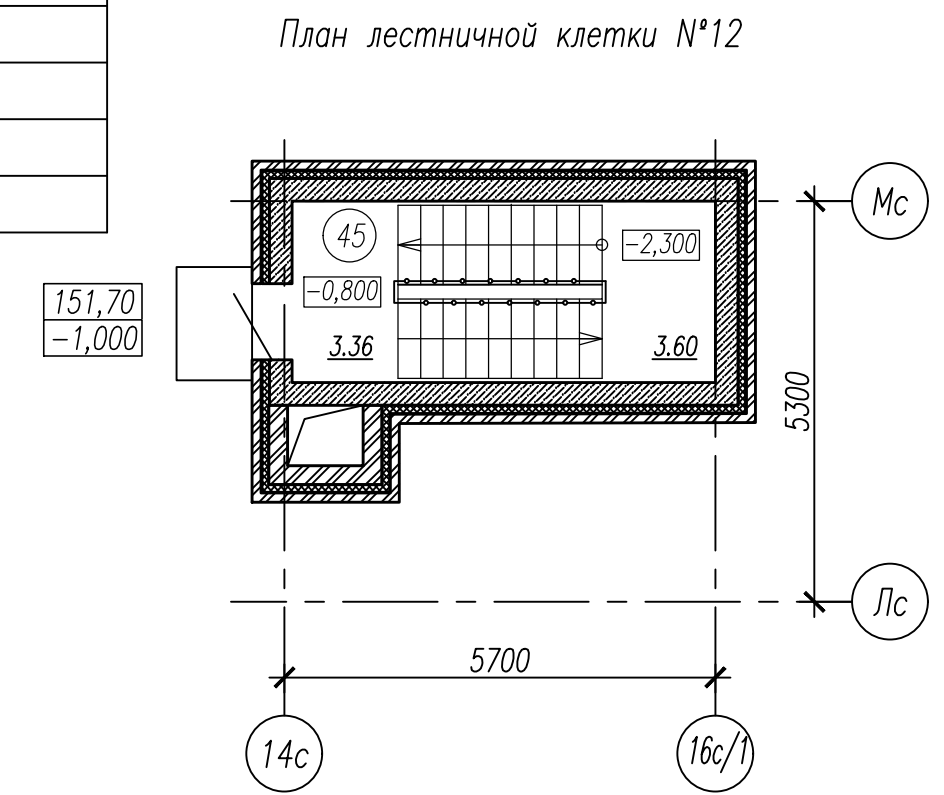


| | | | |
|--|---------|-------------|------------|
| 2018.082-СС.1 | | | |
| Многоэтажный жилой дом со встроенно-пристроенными помещениями и подземной автостоянкой поз.18 по адресу: г. Чебоксары, ул. Л. Комсомола, микрорайон, ограниченный улицами Эгерский бульвар, Л.Комсомола, Машиностроительный проезд, речка Малая Кувшишка | | | |
| Изм. | Кол.уч. | Лист N док. | Погр. Дата |
| Разработал | Якимов | | |
| Н. контр. | Романов | | |
| ГИП | Высоков | | |
| Корпус 2 | | | Стация |
| План первого этажа с расположением сетей связи в осях 1с-10с. | | | Лист |
| ООО "Лидер" | | | Листов |
| Р | | | 8 |



Условные обозначения

| | |
|--|--|
| | Розетка телевизионная "Рондо" (RAT-1-BI) |
| | Кабель витая пара типа UTP 4x2x0.5 |
| | Радиорозетка РРВ-2 |
| | Линия радиоразводки (провод ППЖ 2x1,2) |
| | Коробка протяжная |
| | Линия телевизионная (кабель RG-6) |
| | Прокладка сетей связи в трубе |



Экспликация помещений 1 этажа

Экспликация помещений 1 этажа

Экспликация помещений 1 этажа

Экспликация помещений 1 этажа

Экспликация помещений 1 этажа

| Возм. инв.М | Номер помещения | Наименование | Площадь, м² | Кат. помещ. |
|-------------|-----------------|--------------------------------|-------------|-------------|
| | 1 | Нежилое помещение №1 | 74.42 | |
| | 2 | Санузел | 1.35 | |
| | 3 | Моечная | 1.77 | |
| | 4 | Комната уборочного инвентаря | 2.62 | |
| | 5 | Лестничная клетка №10 (тип НЗ) | 12.39 | |
| | 6 | Тамбур | 4.52 | |
| | 7 | Тамбур | 5.24 | |
| | 8 | Лестничная клетка №4 (тип Н1) | 12.95 | |
| | 9 | Тамбур перед холлом | 3.85 | |

| Номер помещения | Наименование | Площадь, м² | Кат. помещ. |
|-----------------|------------------------------|-------------|-------------|
| 10 | Лифтовый холл | 9.01 | |
| 11 | Холл | 44.96 | |
| 12 | Тамбур | 10.79 | |
| 13 | Колосчатая | 25.09 | |
| 14 | Коридор | 3.18 | |
| 15 | Комната консервжа | 8.71 | |
| 16 | К/И | 3.11 | |
| 17 | Санузел | 2.81 | |
| 18 | Нежилое помещение №2 | 86.02 | |
| 19 | Комната уборочного инвентаря | 2.18 | |

| Номер помещения | Наименование | Площадь, м² | Кат. помещ. |
|-----------------|-------------------------------|-------------|-------------|
| 20 | Моечная | 1.64 | |
| 21 | Санузел | 1.41 | |
| 22 | Нежилое помещение №3 | 86.02 | |
| 23 | Комната уборочного инвентаря | 2.18 | |
| 24 | Моечная | 1.64 | |
| 25 | Санузел | 1.41 | |
| 26 | Тамбур | 4.52 | |
| 27 | Тамбур | 5.24 | |
| 28 | Лестничная клетка №5 (тип Н1) | 12.95 | |
| 29 | Тамбур перед холлом | 3.85 | |

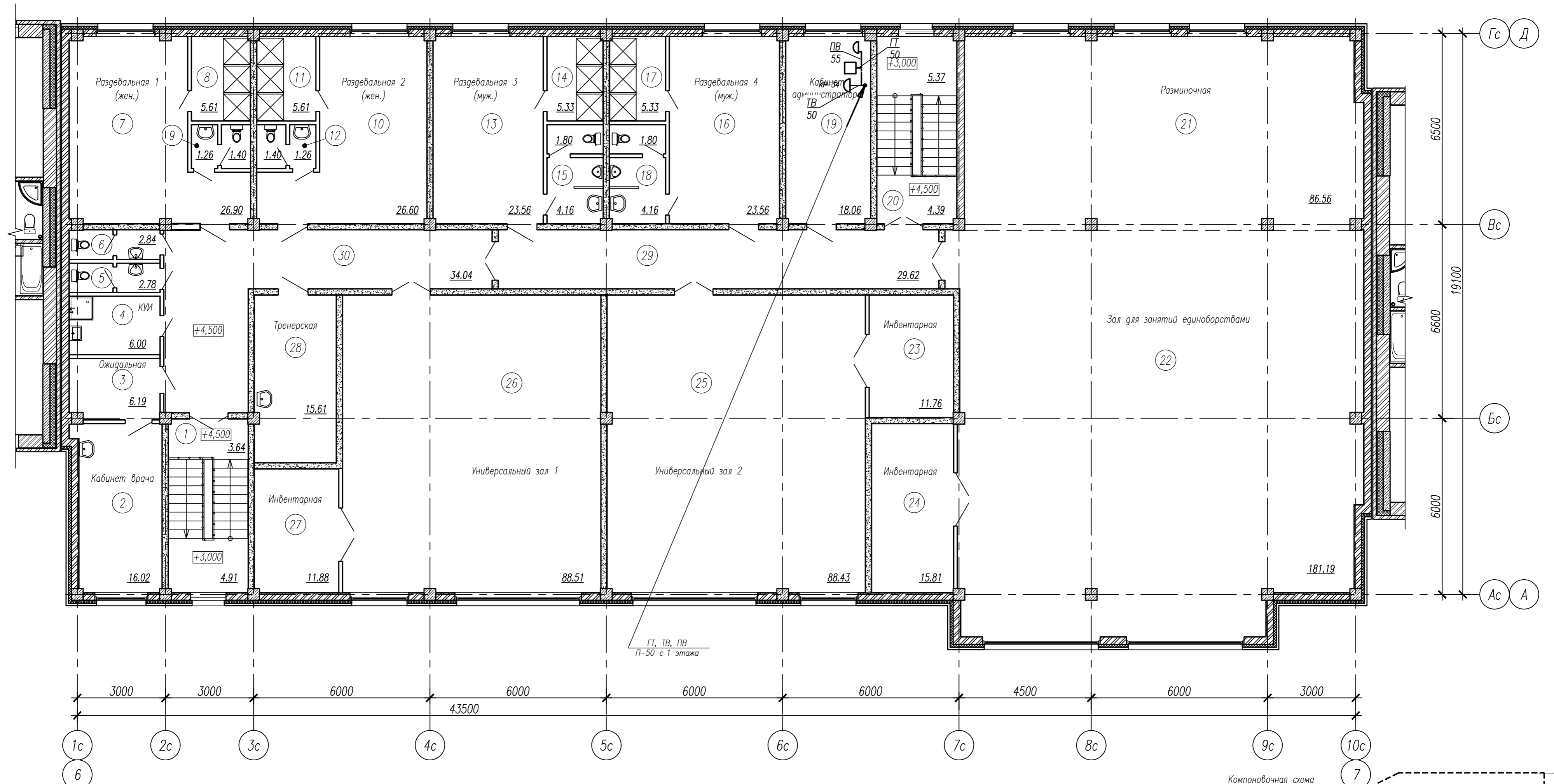
| Номер помещения | Наименование | Площадь, м² | Кат. помещ. |
|-----------------|--------------------------------|-------------|-------------|
| 30 | Лифтовый холл | 9.01 | |
| 31 | Холл | 45.05 | |
| 32 | Тамбур | 10.79 | |
| 33 | Колосчатая | 28.22 | |
| 34 | Коридор | 3.18 | |
| 35 | Комната консервжа | 8.71 | |
| 36 | К/И | 3.06 | |
| 37 | Санузел | 2.81 | |
| 38 | Лестничная клетка №11 (тип НЗ) | 11.70 | |
| 39 | Нежилое помещение №4 | 72.71 | |

| Номер помещения | Наименование | Площадь, м² | Кат. помещ. |
|-----------------|--------------------------------|-------------|-------------|
| 40 | Санузел | 1.50 | |
| 41 | Моечная | 1.97 | |
| 42 | Комната уборочного инвентаря | 2.30 | |
| 43 | Мусорокамера | 5.41 | |
| 44 | Мусорокамера | 5.41 | |
| 45 | Лестничная клетка №12 (тип НЗ) | 13.44 | |
| 0 | Итого | 661.10 | |

| | | | | | | |
|--|---------|---|--------|---------------|------|--------|
| | | | | 2018.082-СС.1 | | |
| Многоэтажный жилой дом со встроенно-пристроенными помещениями и подземной автостоянкой поз.18 по адресу: г. Чебоксары, ул. Л. Комсомола, микрорайон, ограниченный улицами Звездный бульвар, Л.Комсомола, Машиностроительный проезд, речка Малая Кувшишка | | | | | | |
| Изм. | Кол.уч. | Лист | № док. | Подп. | Дата | |
| Разработал | Якимов | | Стация | | Лист | Листов |
| Н. контр. | Романов | Корпус 2 | | Р | 9 | |
| ТИП | Васиков | План первого этажа с расположением сетей связи в осях 7с-23с. | | ООО "Лидер" | | |

Условные обозначения

| | | | |
|--|--|--|-----------------------------------|
| | Розетка телевизионная "Рондо" (РАТ-1-В1) | | Коробка протяжная |
| | Кабель витая пара типа UTP 4x2x0.5 | | Линия телевизионная (кабель RG-6) |
| | Радиорозетка РПВ-2 | | Прокладка сетей связи в трубе |
| | Линия радификации (провод ППЖ 2x1,2) | | |

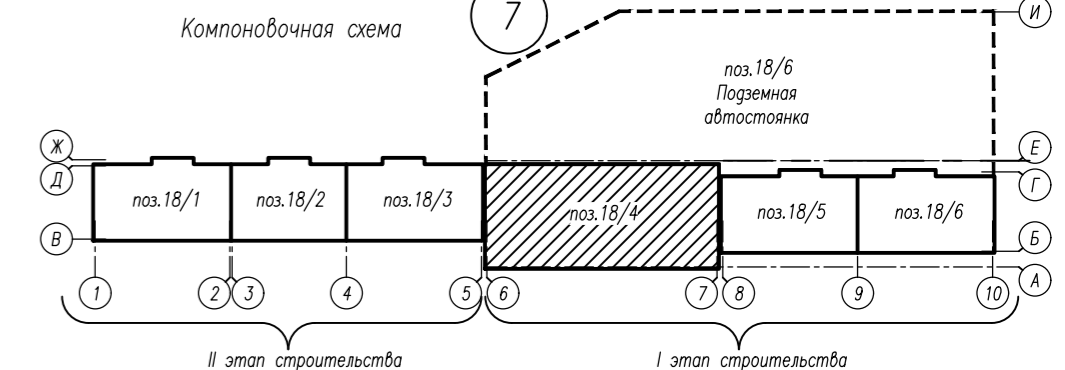


Экспликация помещений 2 этажа

Экспликация помещений 2 этажа

Экспликация помещений 2 этажа

Компоновочная схема

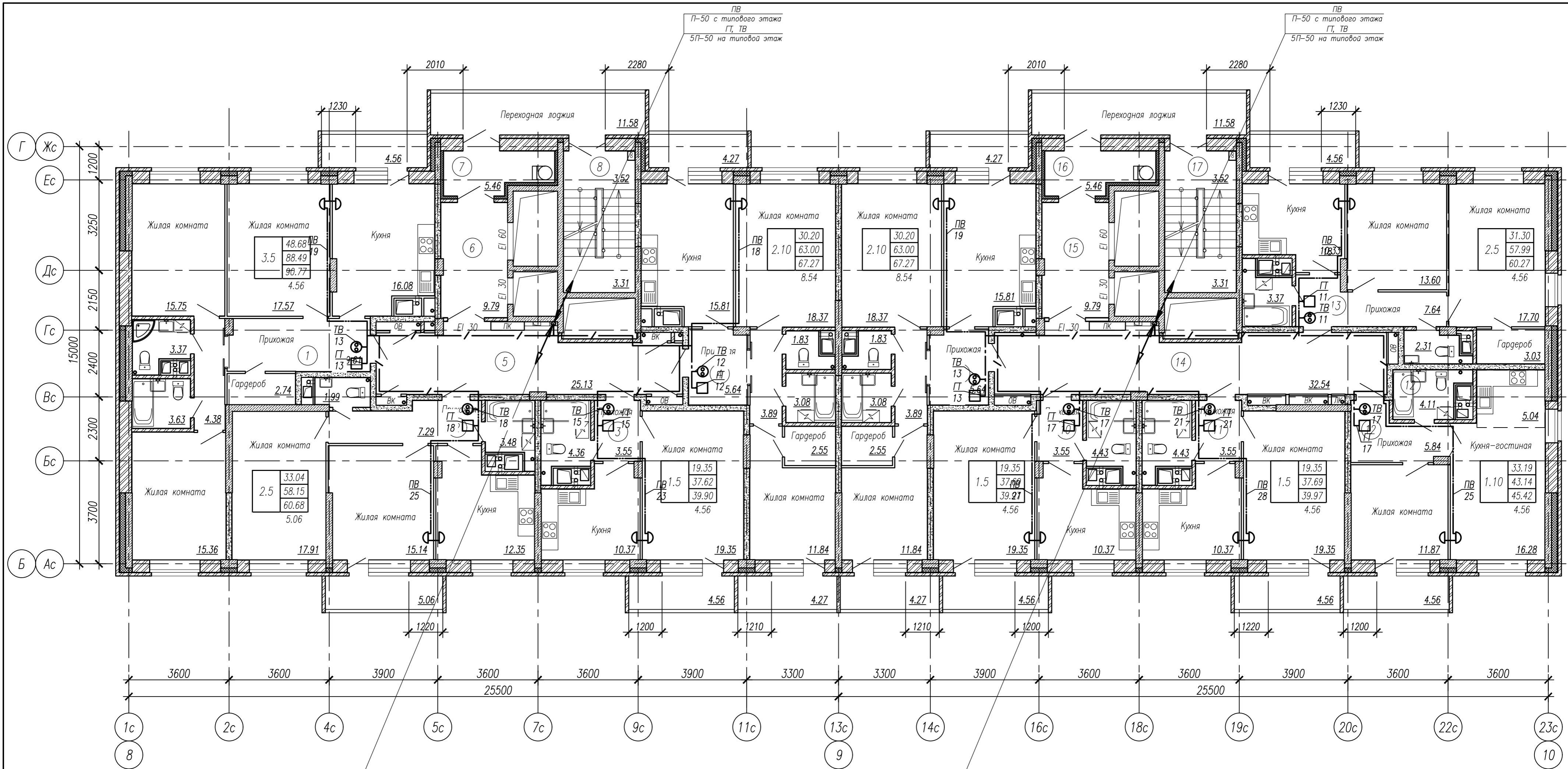


| Взам. инв.М | Номер помещения | Наименование | Площадь, м ² | Кат. помещения |
|-------------|-----------------|-------------------------------|-------------------------|----------------|
| | 1 | Лестничная клетка №6 (тип Л1) | 15.82 | |
| | 2 | Кабинет врача | 16.02 | |
| | 3 | Ожидальная | 6.19 | |
| | 4 | Комната уборочного инвентаря | 6.00 | |
| | 5 | Санузел для персонала | 2.78 | |
| | 6 | Санузел для занимающихся | 2.84 | |
| | 7 | Раздевальная женская | 26.90 | |
| | 8 | Душевая | 5.61 | |
| | 9 | Санузел | 2.66 | |
| | 10 | Раздевальная женская | 26.60 | |
| | 11 | Душевая | 5.61 | |

| Взам. инв.М | Номер помещения | Наименование | Площадь, м ² | Кат. помещения |
|-------------|-----------------|---|-------------------------|----------------|
| | 12 | Санузел | 2.66 | |
| | 13 | Раздевальная мужская | 23.56 | |
| | 14 | Душевая | 5.33 | |
| | 15 | Санузел | 5.97 | |
| | 16 | Раздевальная мужская | 23.56 | |
| | 17 | Душевая | 5.33 | |
| | 18 | Санузел | 5.97 | |
| | 19 | Кабинет администратора | 18.06 | |
| | 20 | Лестничная клетка №7 (тип Л1) | 17.02 | |
| | 21 | Разминочная при зале для занятий единоборствами | 86.56 | |
| | 22 | Зал для занятий единоборствами | 181.19 | |

| Взам. инв.М | Номер помещения | Наименование | Площадь, м ² | Кат. помещения |
|-------------|-----------------|---------------------|-------------------------|----------------|
| | 23 | Инвентарная | 11.76 | |
| | 24 | Инвентарная | 15.81 | |
| | 25 | Универсальный зал 2 | 88.43 | |
| | 26 | Универсальный зал 1 | 88.51 | |
| | 27 | Инвентарная | 11.88 | |
| | 28 | Тренерская | 15.61 | |
| | 29 | Коридор | 29.62 | |
| | 30 | Коридор | 34.04 | |
| | Итого | | 787.89 | |

| | | | | | | |
|---|---------|------|--------|--|------|--|
| | | | | 2018.082-СС.1 | | |
| | | | | Многоэтажный жилой дом со встроенно-пристроенными помещениями и подземной автостоянкой поз.18 по адресу: г. Чебоксары, ул. Л. Комсомола, микрорайон, ограниченный улицами Эгерский бульвар, Л.Комсомола, Машиностроительный проезд, речка Малая Кувшишка | | |
| Изм. | Кол.уч. | Лист | № док. | Подп. | Дата | |
| | | | | | | |
| Разработал Якимов | | | | Корпус 2 | | |
| Н. контр. Романов | | | | Стадия Р | | |
| ГИП Высоков | | | | Лист 10 | | |
| План второго этажа с расположением сетей связи в осях 1с-10с. | | | | 000 "Лидер" | | |



Экспликация помещений типового этажа

Экспликация помещений типового этажа

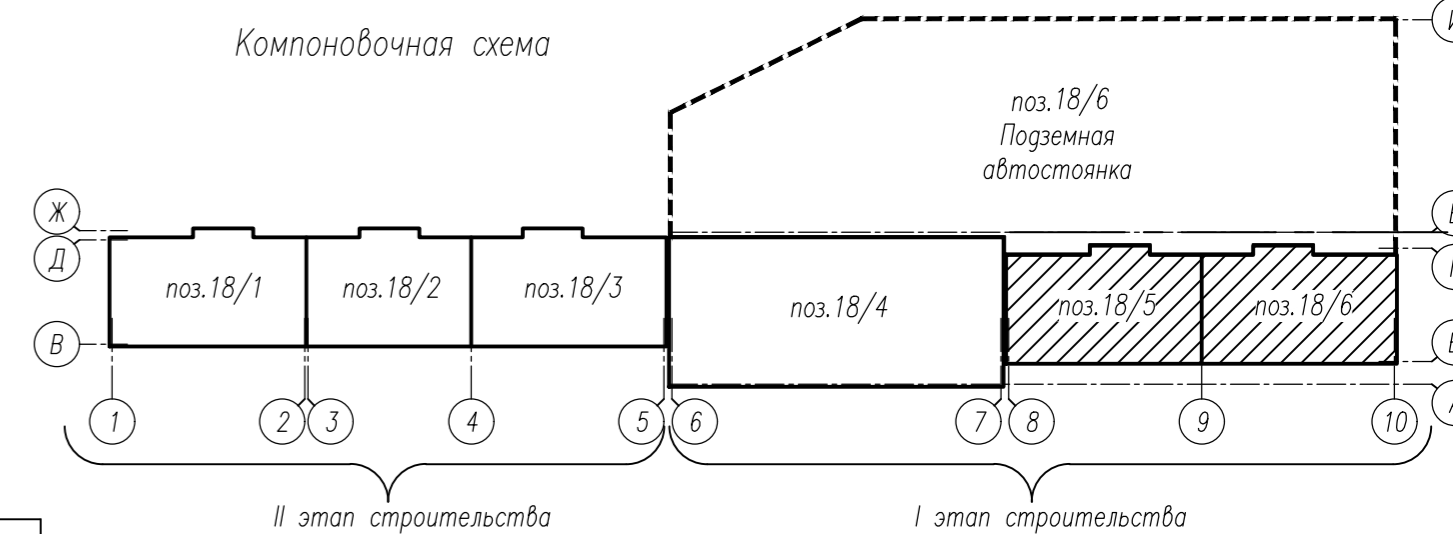
| Номер помещения | Наименование | Площадь, м ² | Кат. помещ. |
|-----------------|-------------------------------|-------------------------|-------------|
| 1 | 3-комнатная квартира | 88.49 | |
| 2 | 2-комнатная квартира | 58.15 | |
| 3 | 1-комнатная квартира | 37.62 | |
| 4 | 2-комнатная квартира | 63.00 | |
| 5 | Коридор | 25.13 | |
| 6 | Лифтовый холл | 9.79 | |
| 7 | Тамбур | 5.46 | |
| 8 | Лестничная клетка №4 (тип Н1) | 12.95 | |
| 9 | 2-комнатная квартира | 63.00 | |
| 10 | 1-комнатная квартира | 37.69 | |
| 11 | 1-комнатная квартира | 37.69 | |

| Номер помещения | Наименование | Площадь, м ² | Кат. помещ. |
|-----------------|-------------------------------|-------------------------|-------------|
| 12 | 1-комнатная квартира | 43.14 | |
| 13 | 2-комнатная квартира | 57.99 | |
| 14 | Коридор | 32.54 | |
| 15 | Лифтовый холл | 9.79 | |
| 16 | Тамбур | 5.46 | |
| 17 | Лестничная клетка №5 (тип Н1) | 12.95 | |
| Итого | | 600.83 | |

Условные обозначения

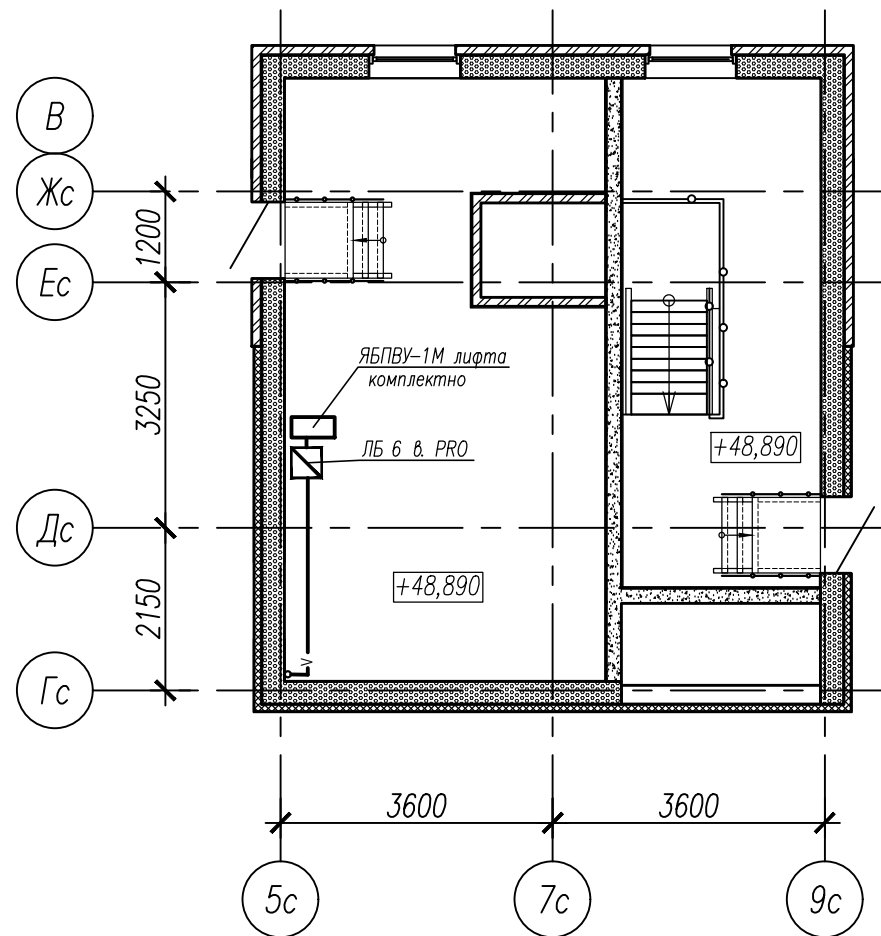
| | |
|-----|--|
| ⊕ | Розетка телевизионная "Рондо" (RAT-1-BI) |
| ГТ | Кабель витая пара типа UTP 4x2x0.5 |
| ⌒ | Радиорозетка РРВ-2 |
| ПВ | Линия радиофикации (провод ППЖ 2x1,2) |
| □ | Коробка протяжная |
| ТВ | Линия телевизионная (кабель RG-6) |
| —/— | Прокладка сетей связи в трубе |

Компоновочная схема

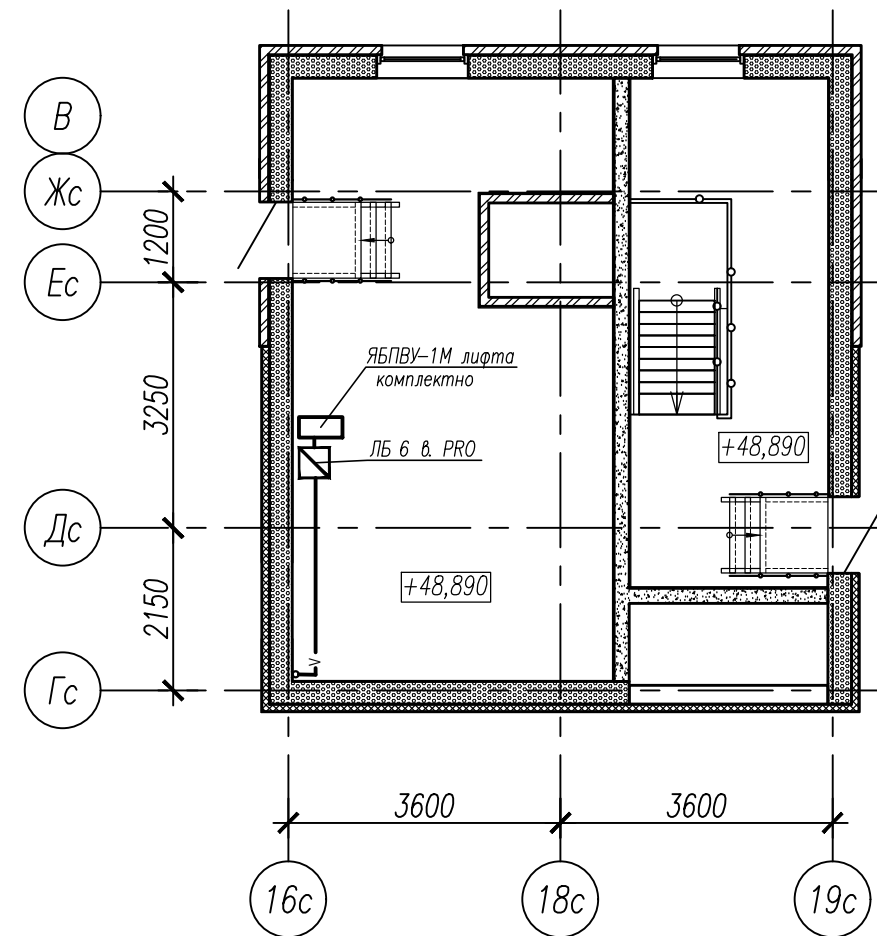


| | | | | | | | | | |
|------------|---------|--|--------|--|------|-------------|--------|------|--------|
| | | | | 2018.082-СС.1 | | | | | |
| | | | | Многоэтажный жилой дом со встроенно-пристроенными помещениями и подземной автостоянкой поз.18 по адресу: г. Чебоксары, ул. Л. Комсомола, микрорайон, ограниченный улицами Эгерский бульвар, Л.Комсомола, Машиностроительный проезд, речка Малая Кувшинка | | | | | |
| Изм. | Кол.уч. | Лист | № док. | Погр. | Дата | Корпус 2 | Стадия | Лист | Листов |
| Разработал | Якимов | | | | | | Р | 11 | |
| Н. контр. | Романов | План типового этажа с расположением сетей связи в осях 7с-23с. | | | | ООО "Лидер" | | | |
| ГИП | Высоков | | | | | | | | |

Фрагмент план машинного отделения
с выходом на кровлю в осях Жс-Гс/5с-9с.



Фрагмент план машинного отделения
с выходом на кровлю в осях Жс-Гс/16с-19с.



| | |
|---------------|--|
| Интв. N подл. | |
| Подп. и дата | |
| Взам. интв. N | |

| | | | | | | | | |
|------------|---------|------|--------|-------|------|--|--|-------------|
| | | | | | | 2018.082-СС.1 | | |
| | | | | | | Многоэтажный жилой дом со встроенно-пристроенными помещениями и подземной автостоянкой поз.18 по адресу: г. Чебоксары, ул. Л. Комсомола, микрорайон, ограниченный улицами Эгерский бульвар, Л.Комсомола, Машиностроительный проезд, речка Малая Кувшинка | | |
| Изм. | Кол.уч. | Лист | N док. | Подп. | Дата | | | |
| | | | | | | Корпус 2 | | Стадия |
| | | | | | | | | Лист |
| | | | | | | | | Листов |
| Разработал | Якимов | | | | | | | Р |
| | | | | | | | | 12 |
| Н. контр. | Романов | | | | | | | ООО "Лидер" |
| ГИП | Высоков | | | | | | | |
| | | | | | | План машинного отделения с расположением сетей связи. | | |